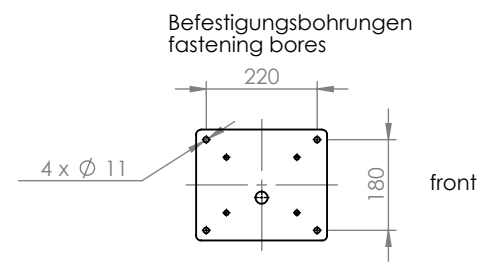
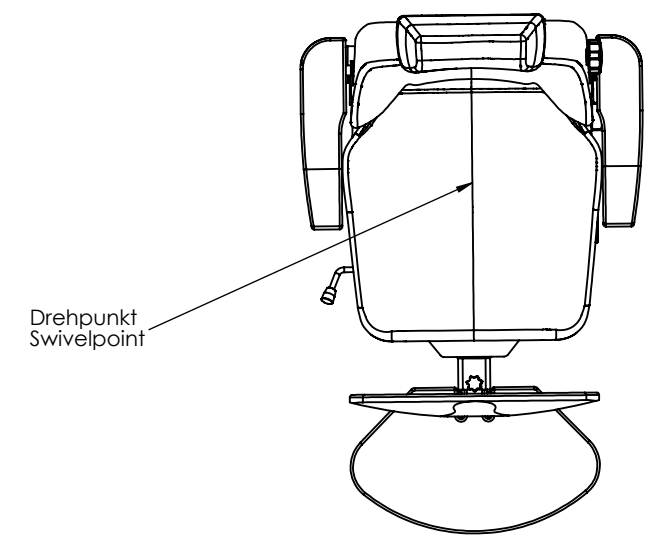
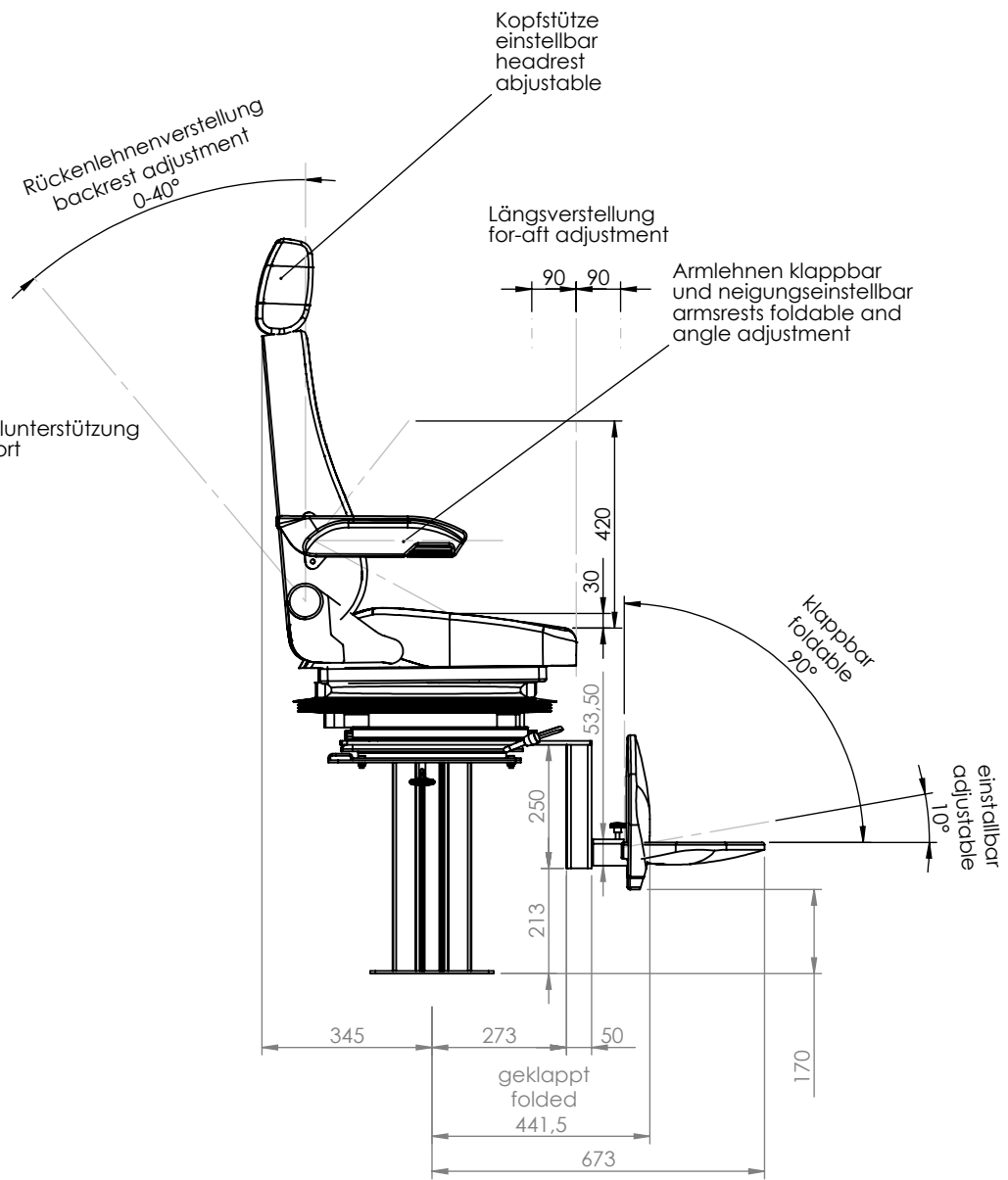
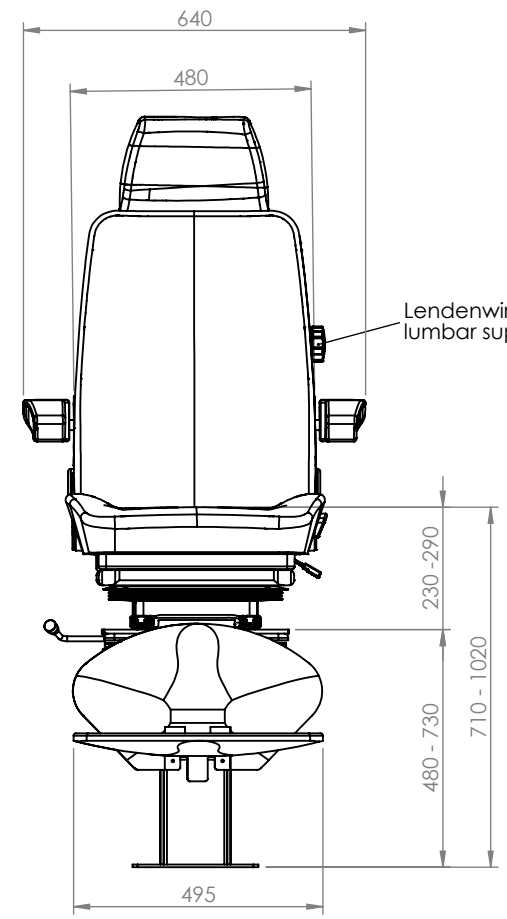


D
C
B
A

D
C
B
A



Datenschutzerklärung
 Für die Herstellung und den Entwurf wird das Eigentum ausdrücklich vorbehalten und der gesetzliche Schutz gemäß BGB §§823,826,1004 voll in Anspruch genommen. Unbefugte Vervielfältigung, Verbreitung und Wiedergaben - ganz oder teilweise - werden gemäß §§ 2 Abs 2 Ziffer 9,96 ff. Urhebergesetz, sowie u.U. nach §§ 1,3,4,18 und 19 UWG zivil- und strafrechtlich verfolgt. Bezüglich Rechtsansprüche u.d. Benutzung gelten unsere allg. Verkaufs- u. Lieferbedingungen und die techn. Lieferbedingungen

Alle Maße in mm
 Kegelsenkungen nach DIN 74 F
 Alle umlaufenden Kanten gefast 0,2 mm

Material:
 siehe Bauteilzeichnungen
 Oberfläche:
 siehe Bauteilzeichnungen

Zeichnung bitte nicht ändern!

Index	Datum	Änderung	
Gez.	Name	Datum	
Gepr.	J. Grünebaum	14.04.2010	
Norm			Nautic
QS			Nautic F
Erläuterungen:			
			Zeichnungs-Nr. REV
			CCS 090060-F
			Maßstab: 1:15 Gew.: 65500 g Seite 1 von 1