

AJ 245



AJ 245 – первый в мире водомётный движитель с комбинированной рамой, позволяющей устанавливать движитель как по классической схеме внутри корпуса, так и полностью за транцем. Технология COMBI-FRAME разработана и запатентована компанией Alamarin-Jet. Революционная конструкция, выдающиеся гидродинамические характеристики и заслуживающий отдельного внимания комплект поставки делают эту модель одной из самых интересных на рынке в своём типоразмере.

Основные особенности: встроенный рулевой цилиндр, интегрированный в корпус маслоохладитель для системы гидравлики, сменная обечайка импеллера, водовод конической формы и импеллер переменного диаметра из нержавеющей стали, система подачи смазки на задний подшипник.



ТИП ДВИЖИТЕЛЯ
ОСЕДИАГОНАЛЬНЫЙ
ОДНОСТУПЕНЧАТЫЙ



МАССА ДВИЖИТЕЛЯ
95 КГ



**ЧАСТОТА ВРАЩЕНИЯ ВАЛА
(МАКС.)**
4600 ОБ/МИН



**ДИАМЕТР ИМПЕЛЛЕРА
(МАКС.)**
245 ММ



**РЕКОМЕНДОВАННОЕ
ВОДОИЗМЩЕНИЕ СУДНА**
3500 КГ
одинарная установка
глыссирующее судно



МОЩНОСТЬ (МАКС.)
235 КВт (320 л.с.)

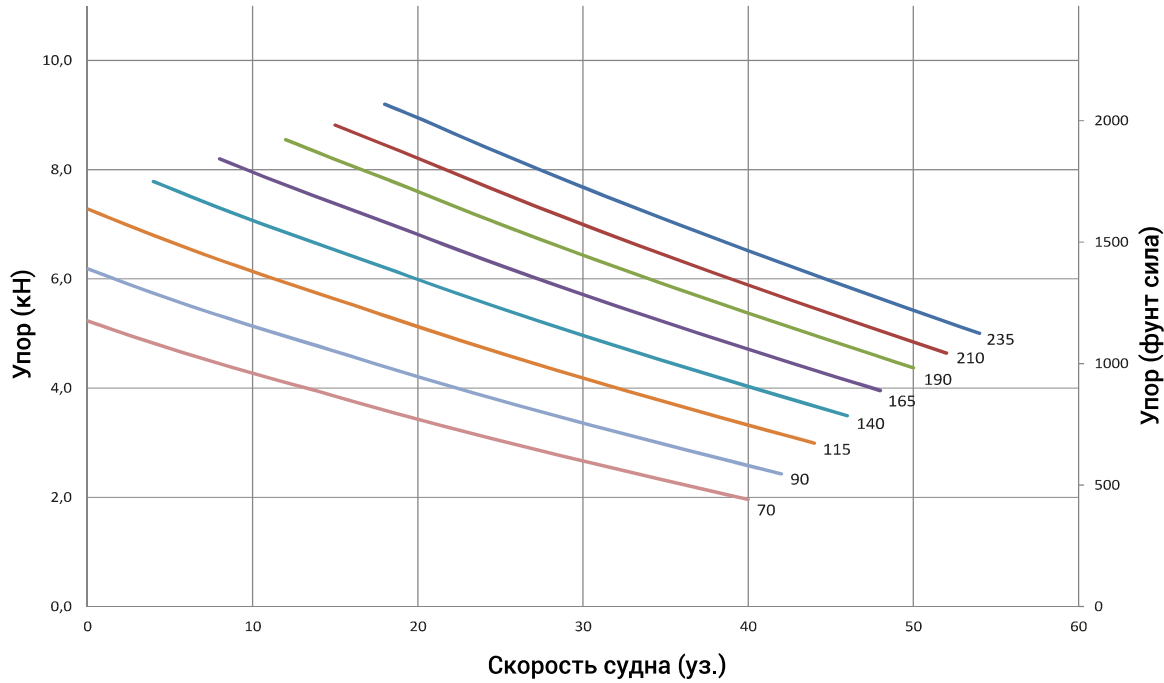


**УПРАВЛЕНИЕ РЕВЕРСИВНОЙ
ЗАСЛОНКОЙ**
ГИДРАВЛИЧЕСКОЕ

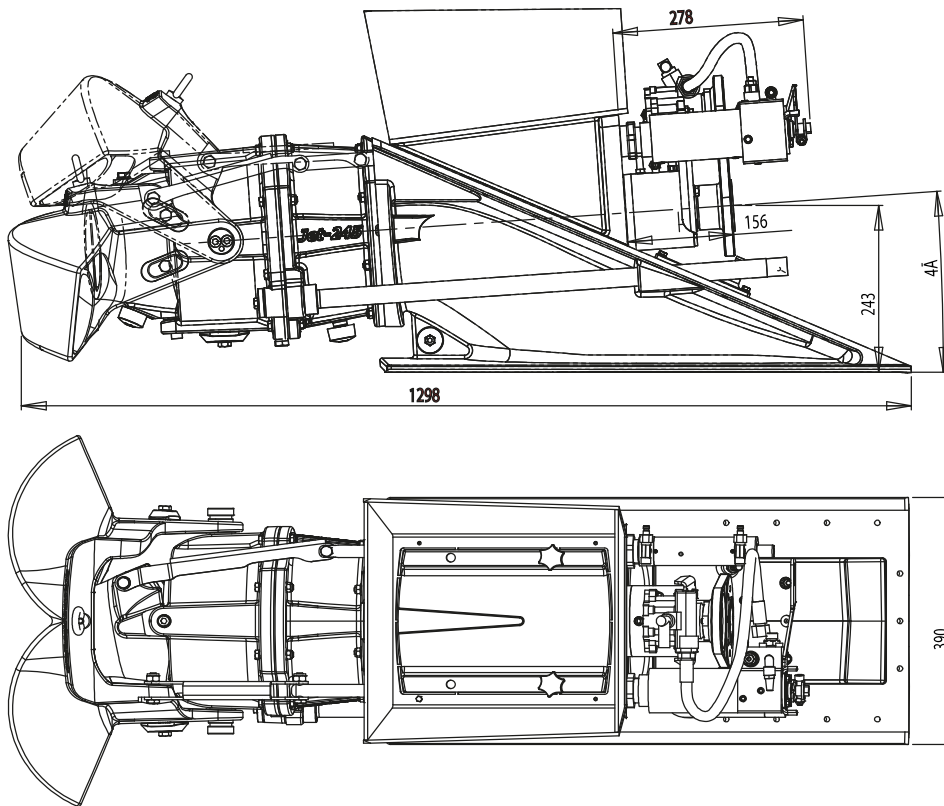


МАТЕРИАЛЫ
НЕРЖАВЕЮЩАЯ СТАЛЬ
АЛЮМИНИЙ

АЖ 245 Кривые упора



Представленные данные носят исключительно ознакомительный характер и могут быть изменены без предварительного уведомления. Заполните опросный лист и свяжитесь в представителем Alamarin-Jet для расчёта точных скоростных характеристик Вашего проекта.



СТАНДАРТНЫЙ ФЛАНЕЦ ДВИЖИТЕЛЯ

	<p>Доступные переходные адаптеры:</p> <ul style="list-style-type: none"> DIN-120 to CV-21 DIN-120 to CV-15 DIN-120 to R&D Coupling 910-001 DIN-120 to SAE 1410 <p>Чертежи предоставляются по запросу</p>
--	---